

Код F3537/2

СМЕСИТЕЛЬ ДЛЯ КУХНИ

- с двумя гибкими шлангами
- вращающийся излив

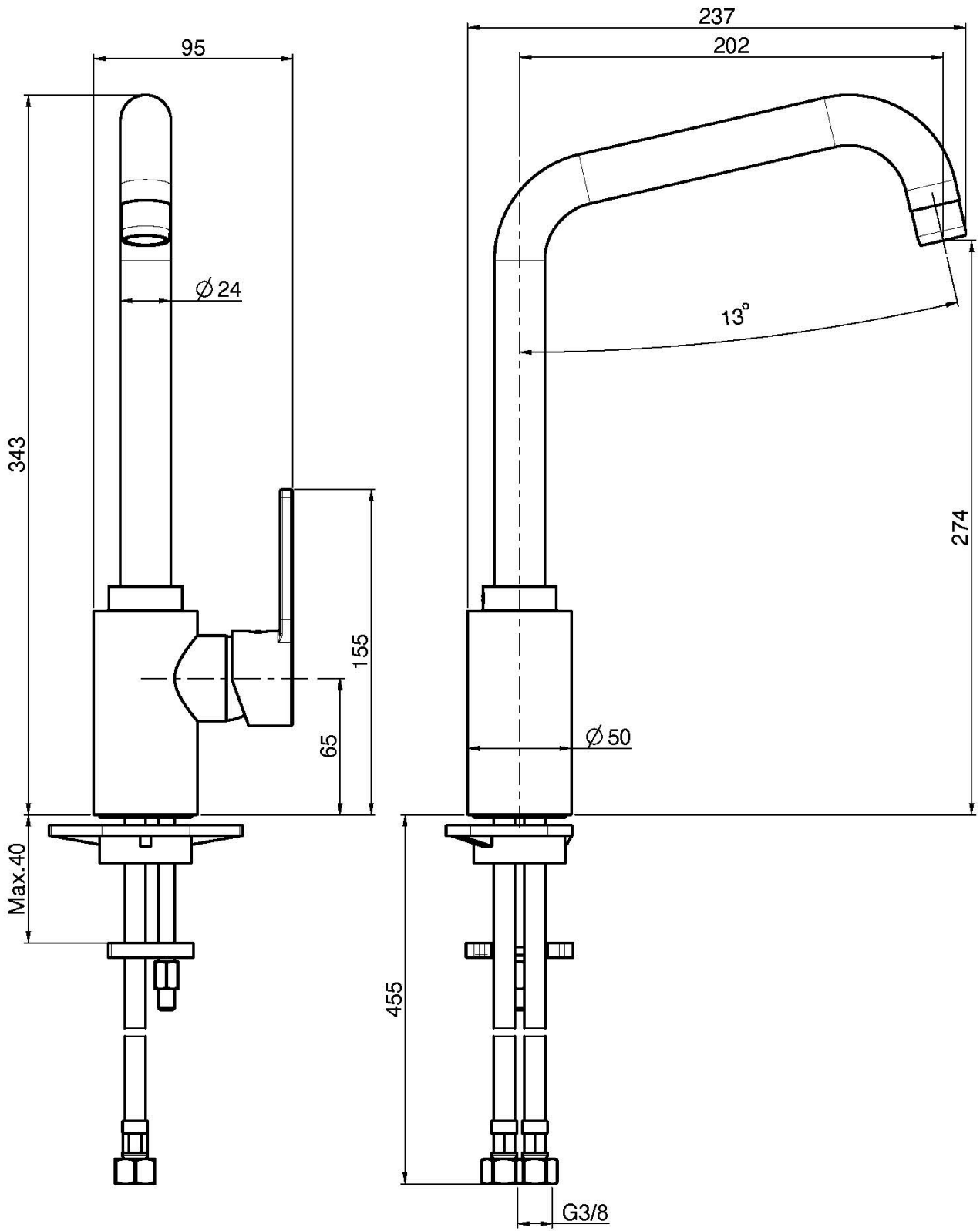
Концы

-  ХРОМ
CR
-  BRUSHED NICKEL
SN
-  БЕЛЫЙ МАТОВЫЙ
BS
-  ЧЁРНЫЙ МАТОВЫЙ
NS

ИЗОБРАЖЕНИЕ



Общие условия продажи в нашем действующем прайс-листе.



This drawing is the property of FIMA Carlo Frattini. Any complete or partial reproduction, or any transmission to third party without FIMA Carlo Frattini authorization is forbidden.