

Код F3836/LC

СМЕСИТЕЛЬ НА РАКОВИНУ ДЛЯ ЛЕЧЕБНЫХ УЧРЕЖДЕНИЙ

- 2 подвода воды 1/2 с эксцентриком
- для лечебных учреждений
- вращающийся излив

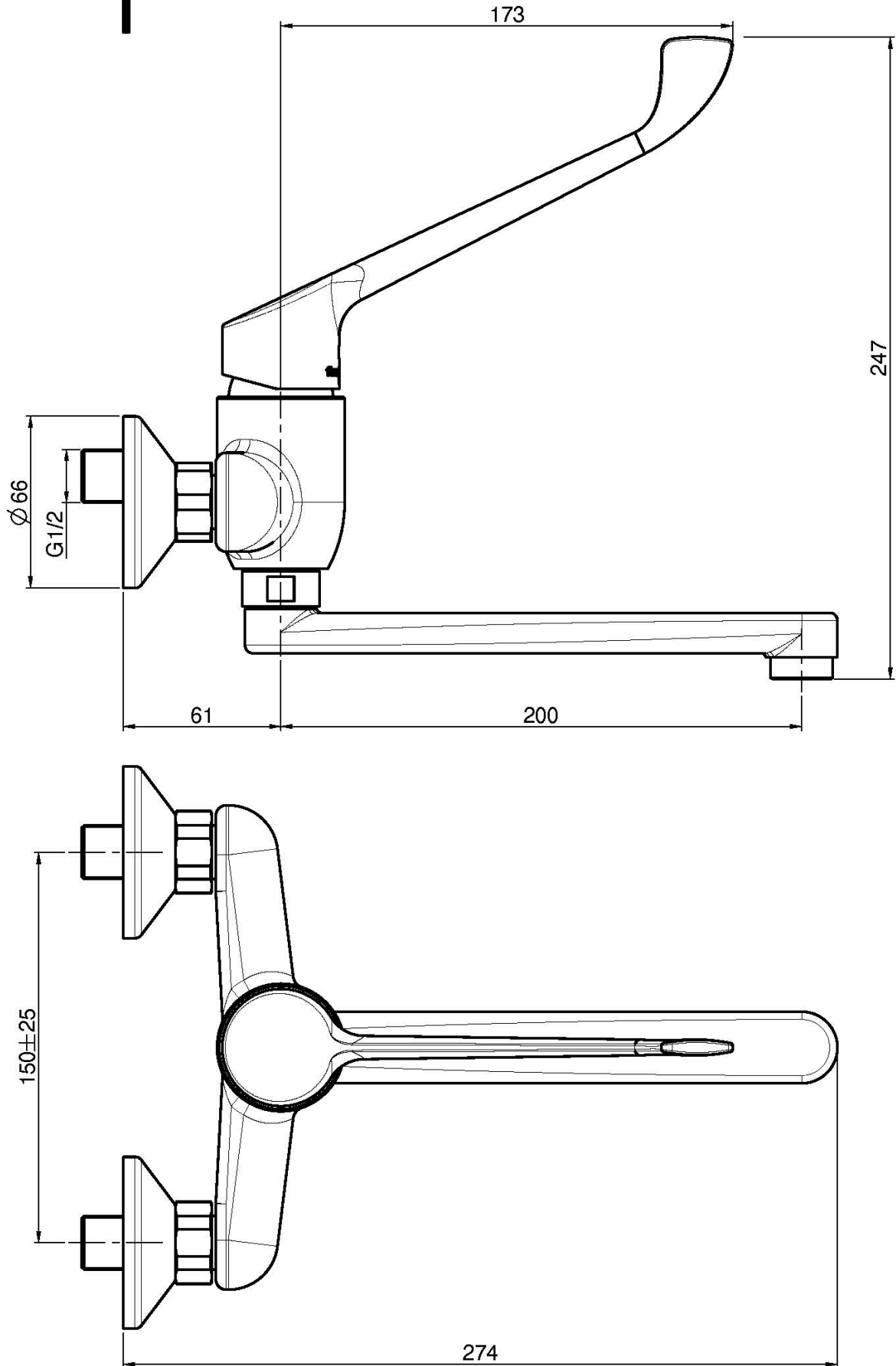
Концы



ИЗОБРАЖЕНИЕ



Общие условия продажи в нашем действующем прайс-листе.



This drawing is the property of FIMA Carlo Frattini. Any complete or partial reproduction, or any transmission to third party without FIMA Carlo Frattini authorization is forbidden.