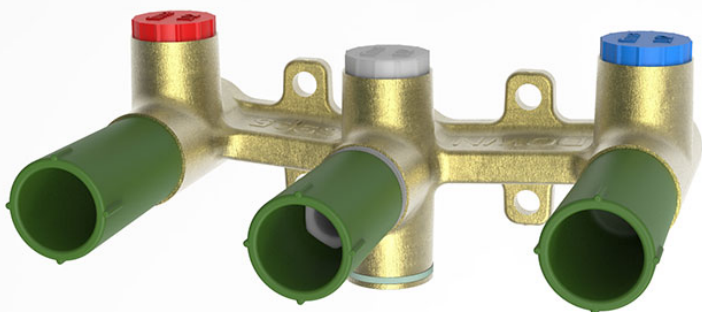


Код F2303

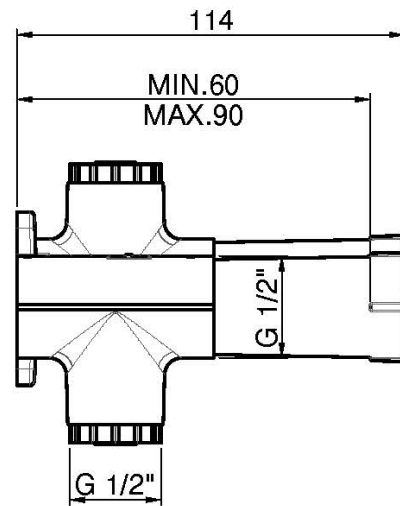
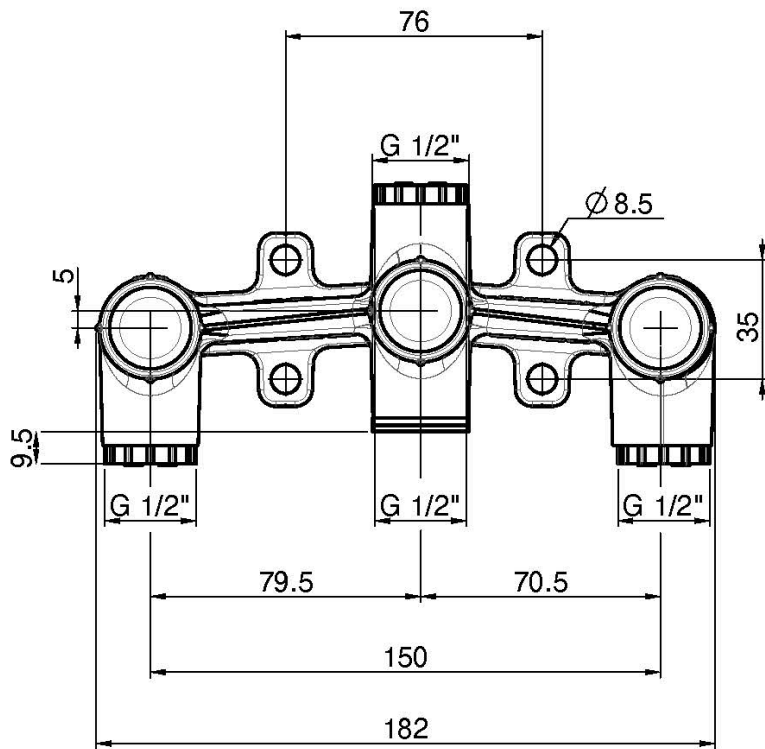
ВНУТРЕННЯЯ ЧАСТЬ

- уменьшенная глубина встраивания 60 мм
- Увеличенный допуск для встраивания 90 мм

ИЗОБРАЖЕНИЕ



Общие условия продажи в нашем действующем прайс-листе.



This drawing is the property of FIMA Carlo Frattini. Any complete or partial reproduction, or any transmission to third party without FIMA Carlo Frattini authorization is forbidden.