

Код F3083X1

## ВСТРОЕННЫЙ ТЕРМОСТАТИЧЕСКИЙ СМЕСИТЕЛЬ

- Клапан контроля
- только внешняя часть
- ручки с защитой от обжигания
- установка вертикально и горизонтально
- **внутренняя часть заказывается отдельно**

Концы



**ТОВАРЫ НЕОБХОДИМО ЗАКАЗАТЬ ОТДЕЛЬНО**

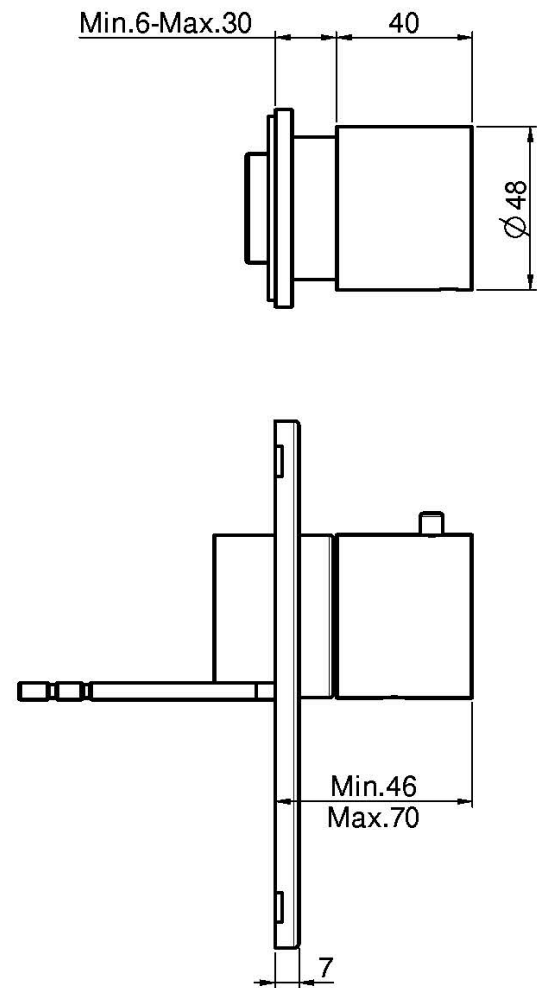
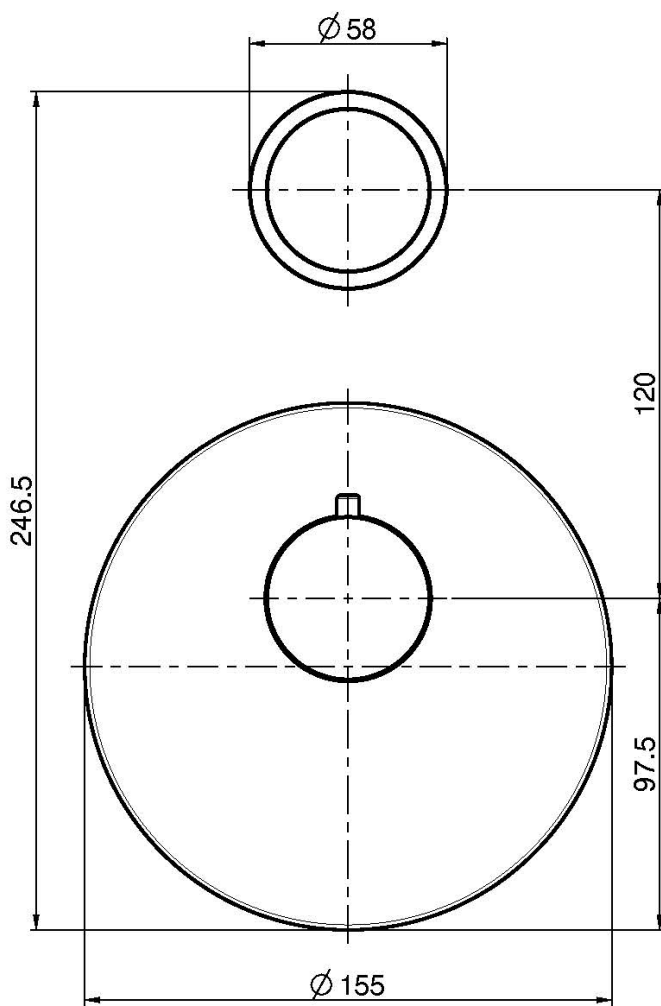
[внутренняя часть](#)



ИЗОБРАЖЕНИЕ



Общие условия продажи в нашем действующем прайс-листе.



This drawing is the property of FIMA Carlo Frattini. Any complete or partial reproduction, or any transmission to third party without FIMA Carlo Frattini authorization is forbidden.

