

Код F2994

ДОПОЛНИТЕЛЬНЫЙ МОДУЛЬ ДОЖДЬ ДЛЯ АРТИКУЛА F2993

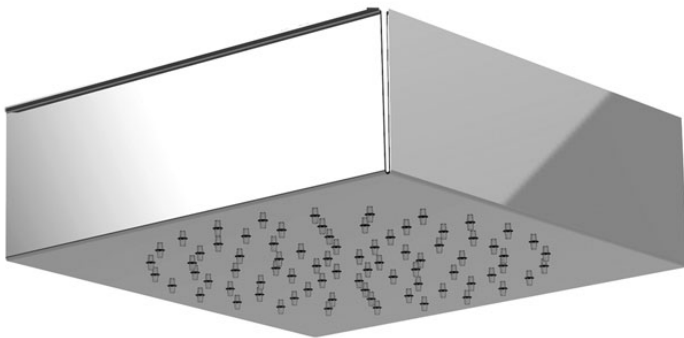
- шланг из прозрачного силикона
- передвижной модуль подачи воды

Концы

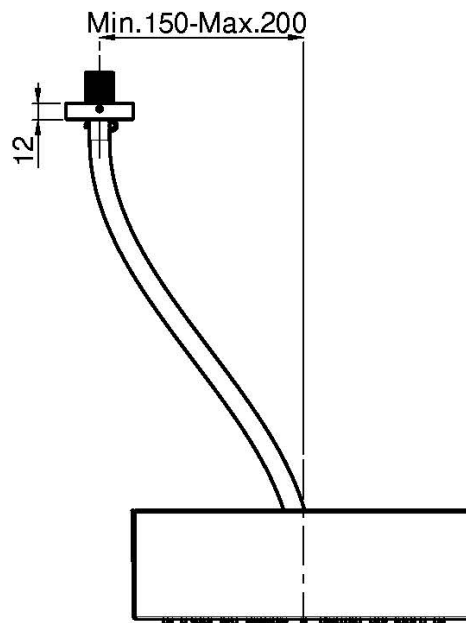
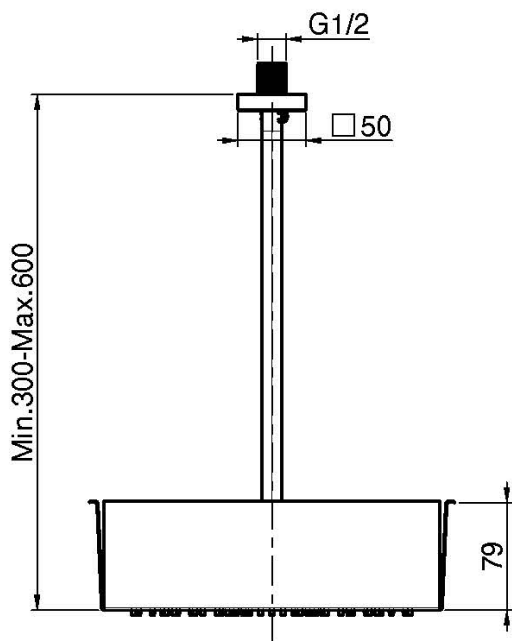
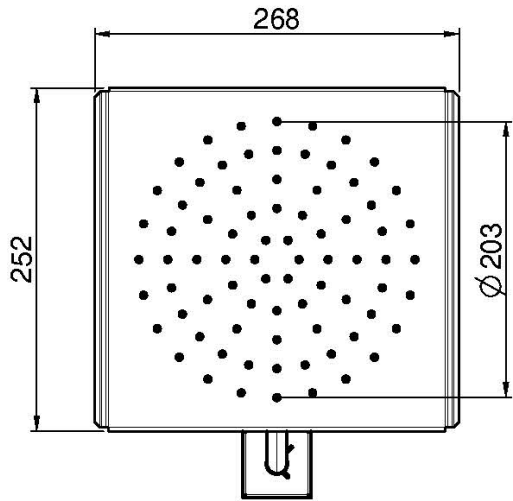
 XPM
CR

 INOX
INOX

ИЗОБРАЖЕНИЕ



Общие условия продажи в нашем действующем прайс-листе.



This drawing is the property of FIMA Carlo Frattini. Any complete or partial reproduction, or any transmission to third party without FIMA Carlo Frattini authorization is forbidden.