

Код F2690

**ПОДВОД ВОДЫ 12**

ИЗОБРАЖЕНИЕ

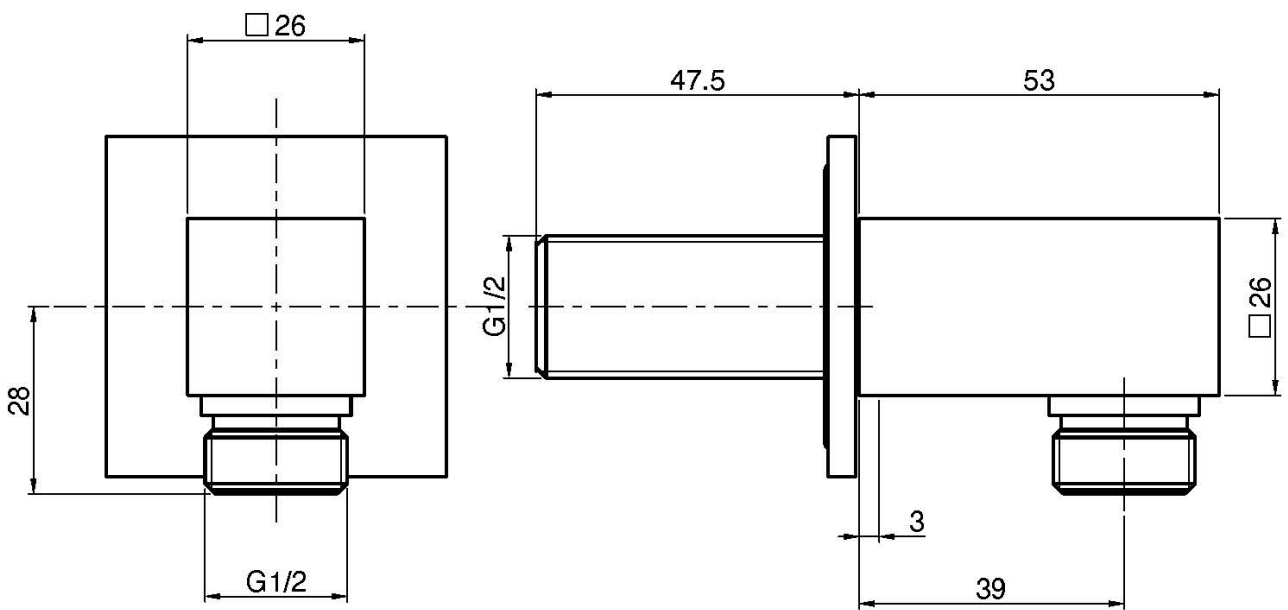


Концы

-  ХРОМ  
CR
-  HL
-  HS
-  ZL
-  ZS
-  BRUSHED NICKEL  
SN
-  ХРОМ ЧЁРНЫЙ  
CN
-  БРАШИРОВАННОЕ ЧЁРНЫЙ  
CS
-  БЕЛЫЙ МАТОВЫЙ  
BS
-  ЧЁРНЫЙ МАТОВЫЙ  
NS
-  ЗОЛОТО  
OR
-  БРАШИРОВАННОЕ ЗОЛОТО  
OS



Общие условия продажи в нашем действующем прайс-листе.



This drawing is the property of FIMA Carlo Frattini. Any complete or partial reproduction, or any transmission to third party without FIMA Carlo Frattini authorization is forbidden.