

Код F5305/2

**СМЕСИТЕЛЬ ДЛЯ ДУША ВНЕШНЕГО МОНТАЖА С ДУШЕВОЙ ШТАНГОЙ, ВЕРХНИМ ДУШЕМ И ДУШЕВЫМ КОМПЛЕКТОМ МАХИМА**

- регулируемая высота
- 2 подвода воды 1/2 с эксцентриком
- Ручной душ с защитой от извести анти-кальк
- Верхний душ из латуни с защитой анти-кальк Ø 250 mm
- переключатель
- Гибкий шланг хромалюкс 1500 мм

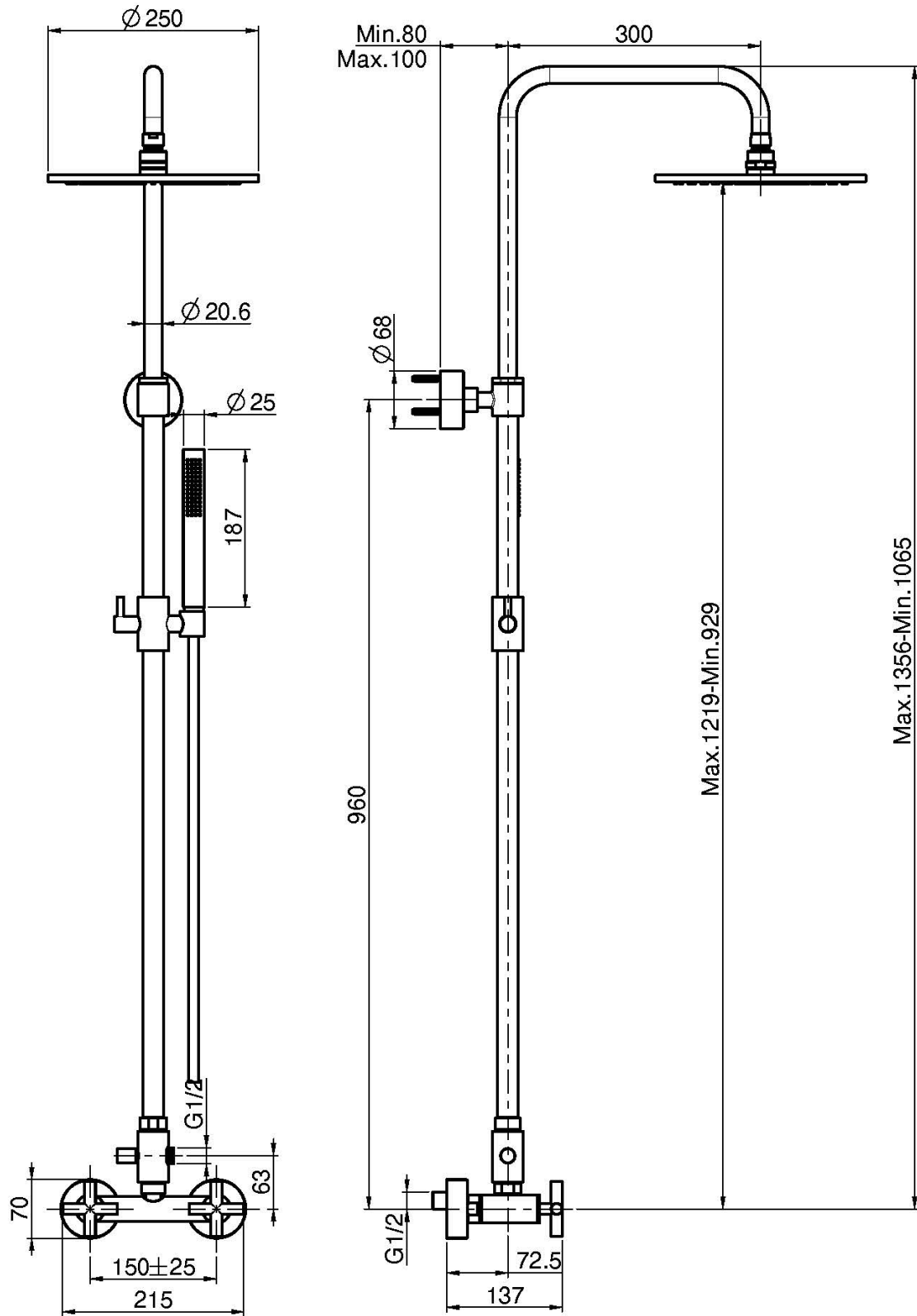
Концы

-  ХРОМ  
CR
-  HL
-  HS
-  BRUSHED NICKEL  
SN
-  ХРОМ ЧЁРНЫЙ  
CN
-  БРАШИРОВАННОЕ ЧЁРНЫЙ  
CS
-  БЕЛЫЙ МАТОВЫЙ  
BS
-  ЧЁРНЫЙ МАТОВЫЙ  
NS

ИЗОБРАЖЕНИЕ



Общие условия продажи в нашем действующем прайс-листе.



This drawing is the property of FIMA Carlo Frattini. Any complete or partial reproduction, or any transmission to third party without FIMA Carlo Frattini authorization is forbidden.