

Код F3207ND

## СМЕСИТЕЛЬ ДЛЯ КУХНИ ДЛЯ ПОДОГРЕТОЙ ВОДЫ ПОД НИЗКИМ ДАВЛЕНИЕМ

- для использования с электрическим водонагревателем, установленным под раковиной
- 1 шланг 500 мм для соединения смеситель/нагреватель
- 1 шланг для подачи холодной воды 350 мм с ограничением пропускной способности 6 л/мин

Версии



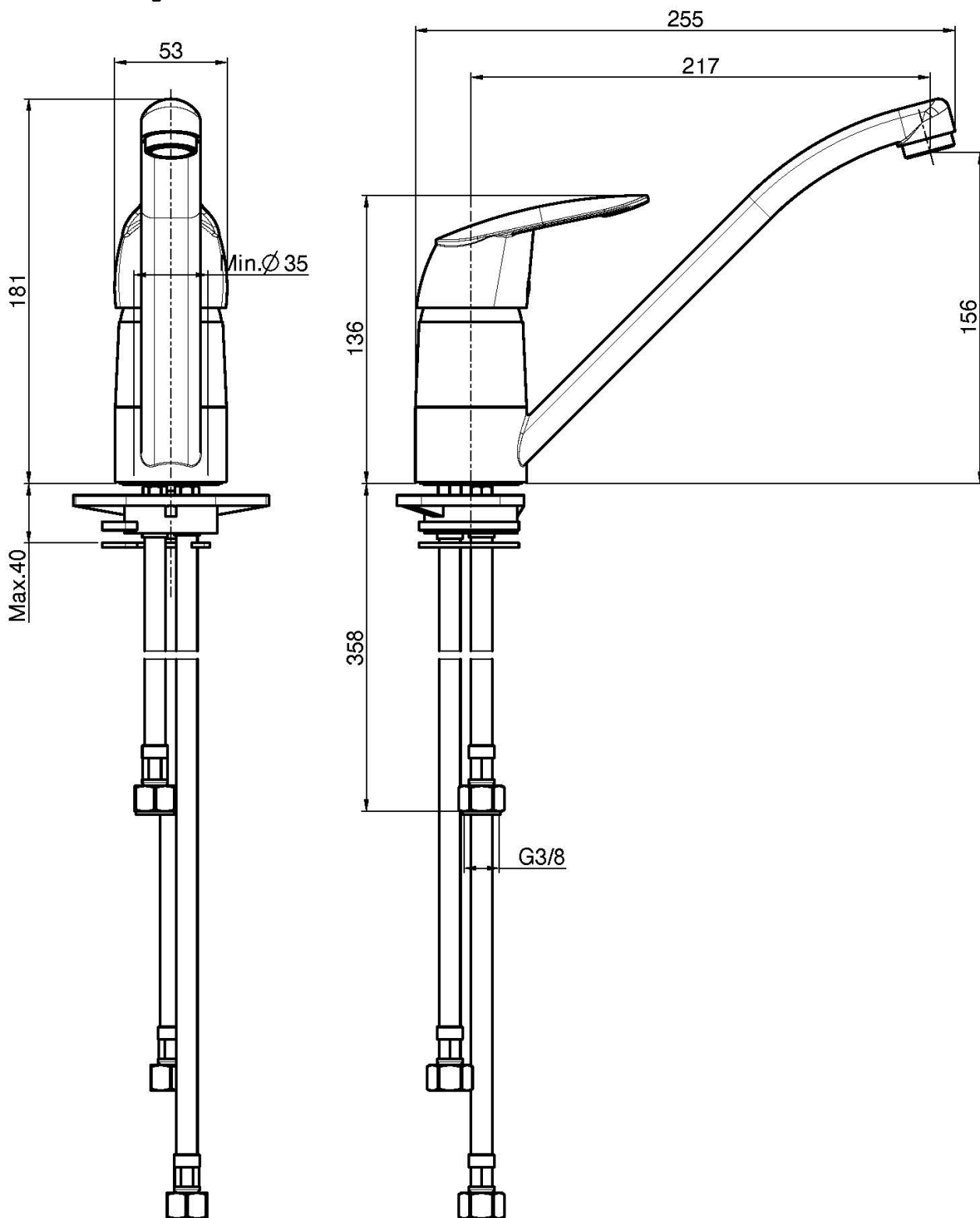
Концы

 ХРОМ  
CR

ИЗОБРАЖЕНИЕ



Общие условия продажи в нашем действующем прайс-листе.



This drawing is the property of FIMA Carlo Frattini. Any complete or partial reproduction, or any transmission to third party without FIMA Carlo Frattini authorization is forbidden.