

Код F3831/LC

СМЕСИТЕЛЬ НА РАКОВИНУ ДЛЯ ЛЕЧЕБНЫХ УЧРЕЖДЕНИЙ

- с двумя гибкими шлангами
- Донный клапан 1"1/4

Концы

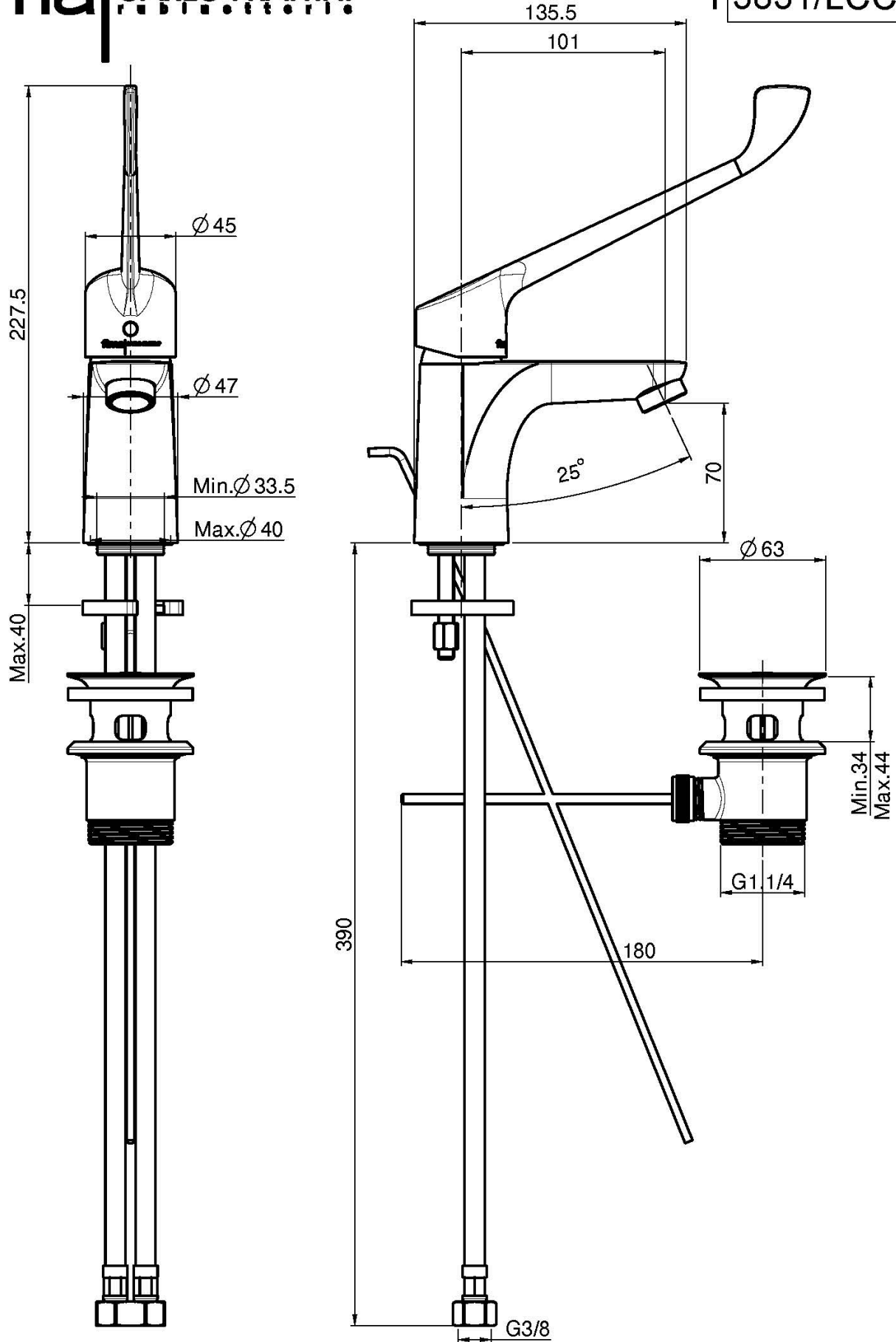
 ХРОМ
CR

 ЧЁРНЫЙ МАТОВЫЙ
NS

ИЗОБРАЖЕНИЕ



Общие условия продажи в нашем действующем прайс-листе.



This drawing is the property of FIMA Carlo Frattini. Any complete or partial reproduction, or any transmission to third party without FIMA Carlo Frattini authorization is forbidden.