

Код F4075/3

**ТЕРМОСТАТИЧЕСКИЙ СМЕСИТЕЛЬ  
ВНЕШНЕГО МОНТАЖА БЕЗ ДУШЕВОГО  
КОМПЛЕКТА С ВЕРХНИМ ВЫВОДОМ**

- 2 подвода воды 1/2 с эксцентриком
- верхний вывод
- ХОЛОДНОЕ ТЕЛО

Концы

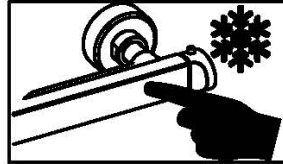
 ХРОМ  
CR

 BRUSHED NICKEL  
SN

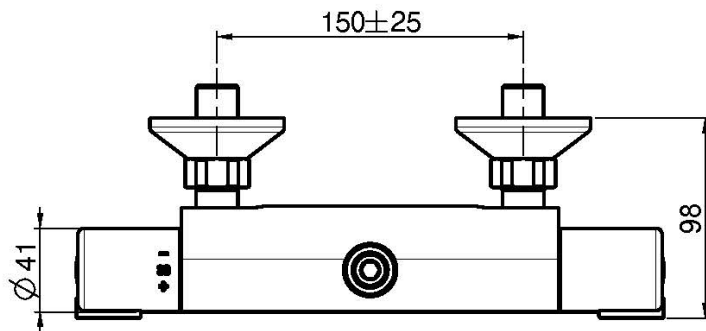
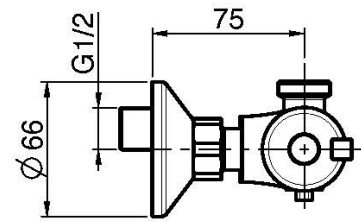
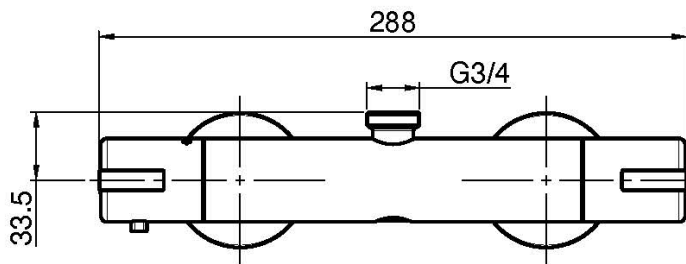
ИЗОБРАЖЕНИЕ



Общие условия продажи в нашем действующем прайс-листе.



F4075/3CR



This drawing is the property of FIMA Carlo Frattini. Any complete or partial reproduction, or any transmission to third party without FIMA Carlo Frattini authorization is forbidden.