




Code F3012

MITIGEUR BIDET

- bec pivotant
- 2 tuyaux flexibles
- vidage 1"1/4 avec trop plein
- les finitions blanc et noir ont vidage click clack 1" 1/4 avec trop plein
- **produit disponible sans vidage (page 18)**
- **produit disponible avec vidage click clack 1" 1/4 avec trop plein (page 19)**

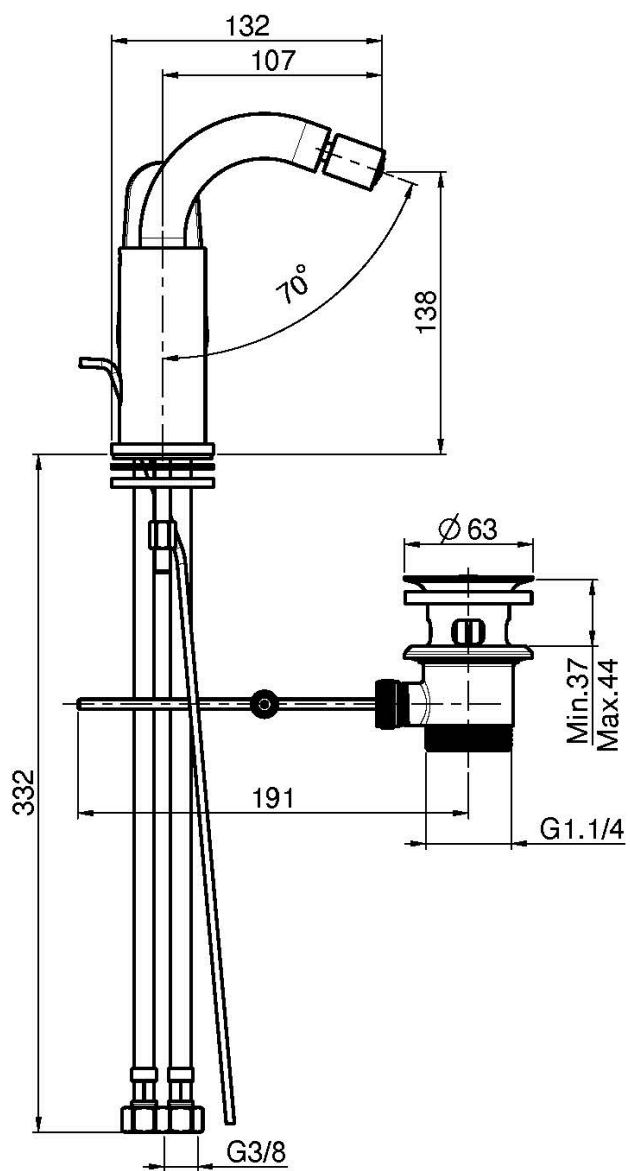
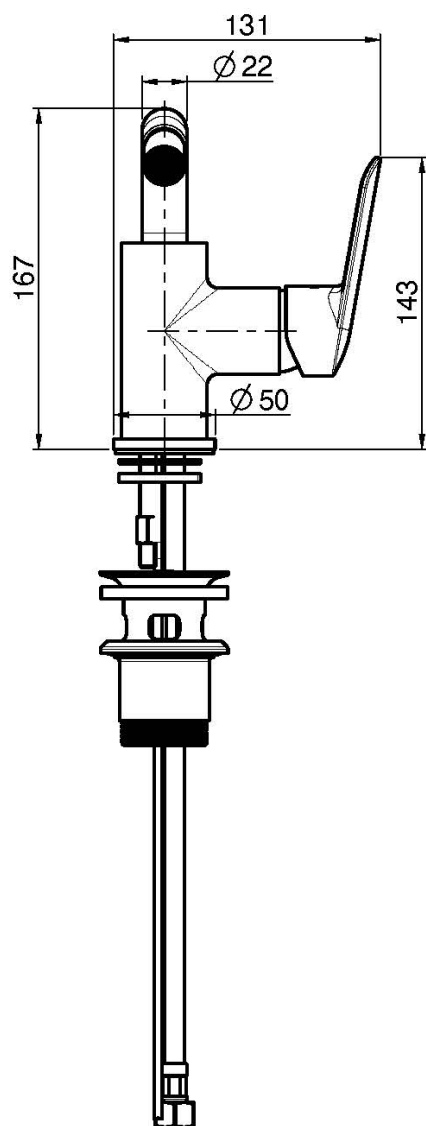
Finitions

-  CHROMÉ
CR
-  BLANC MAT
BS
-  NOIR MAT
NS

IMAGE



Voir les conditions générales de vente dans notre tarif en vigueur



This drawing is the property of FIMA Carlo Frattini. Any complete or partial reproduction, or any transmission to third party without FIMA Carlo Frattini authorization is forbidden.