


Code F3839X6

## MITIGEUR DOUCHE MÉCANIQUE ENCASTRÉ AVEC INVERSEUR A 2/3 SORTIES

- habillage pour corps encastrable
- inverseur à 2/3 sorties
- **corps encastrable à commander séparément**

## Finitions

 CHROMÉ  
CR

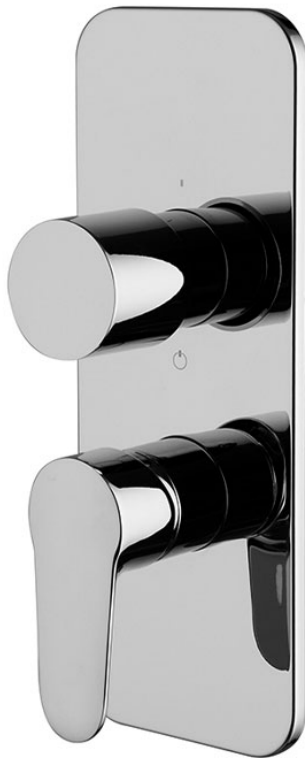
 NOIR MAT  
NS

## PRODUITS À COMMANDER SÉPARÉMENT

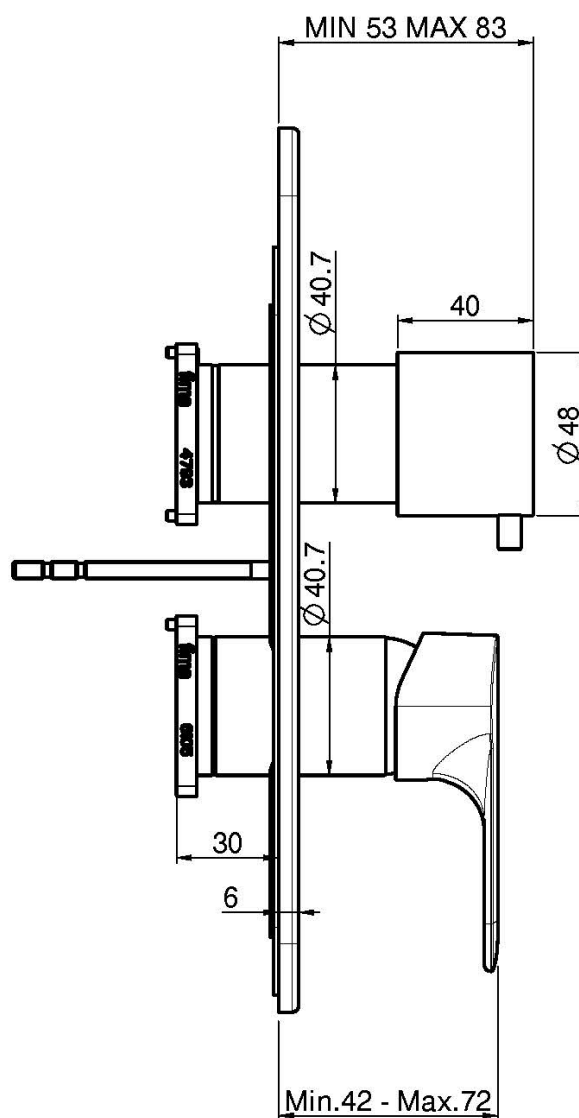
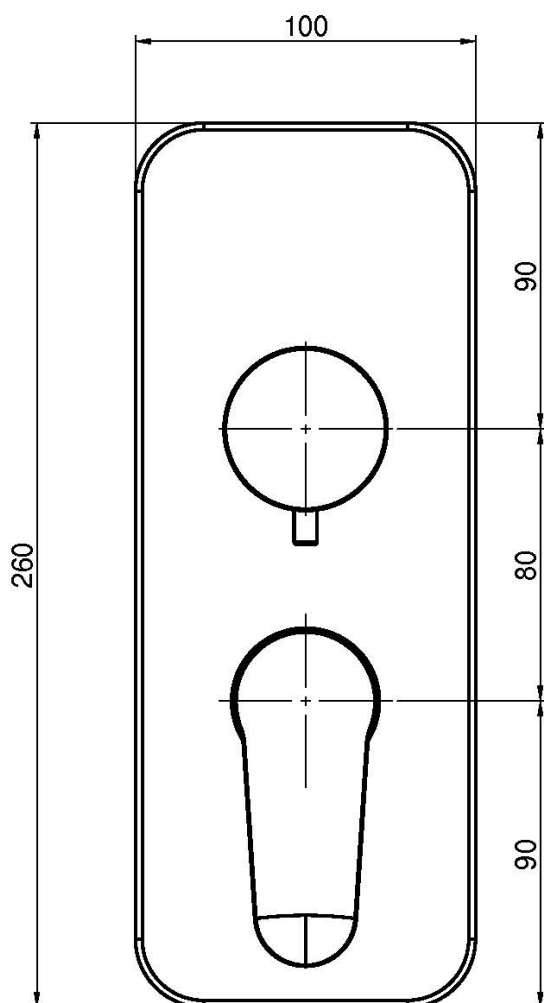
### [Corps encastrable](#)



## IMAGE



Voir les conditions générales de vente dans notre tarif en  
vigueur



This drawing is the property of FIMA Carlo Frattini. Any complete or partial reproduction, or any transmission to third party without FIMA Carlo Frattini authorization is forbidden.

